



ECB智能家居温湿度感应控制器说明书

适用机型：EJJ-TH

深圳市慧锐通智能电器股份有限公司

地址：广东省深圳市龙华新区观澜镇观光路大富
工业区WRT科技园

服务热线：400 700 8828
0755-29576200

传 真：0755-29576023

网 址：[Http://www.wrtsz.com](http://www.wrtsz.com)

深圳市慧锐通智能电器股份有限公司 Ver:A2

一、简述：

智能温湿度感应控制器(以下简称“控制器”)是基于本公司ECB总线智能家居控制系统的其中一个总线网络器件，设备通过集成温度、湿度传感器件，两种传感器可组合或者独立运行。在设置后能够发送控制指令到驱动模块，使驱动模块上的设备执行相应动作。

控制器实际应用场合包括：温控系统、温室自动化控制系统、浇灌系统等等。

产品特点：

采用ECB总线供电和数据通讯。

集成机电自动化为一体的高科技产品，通过集成温度和湿度传感器件，能够实现智能家居系统内的设备进行自动化的运行控制，使日常生活更加高效、节能。

可以通过实时采集各温度、湿度传感器的测量值，然后，通过与设置的各种触发控制条件进行比对，如果满足所设定之条件，就向总线系统发出设定的执行指令，以此达到自动控制的功能和应用。

设备控制项目的设置，各传感器可以进行开启和关闭，满足各种应用条件和场合。

设备触发控制，可以任意设置触发延时控制时间(1~65535秒)。

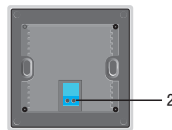
其它设备可以读取本设备所连接之温度、湿度传感控制器的测量值，并进行相应的功能处理。

温湿度采集值实时性高、准确。

二、外观及部件说明：



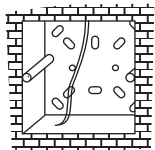
1. 状态指示灯



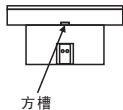
2. ECB总线接口

三、安装：

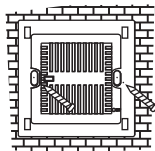
安装时应将控制器安装在室内防雨、周围空间通畅、无冷、热源、无遮挡、无强磁干扰的地方，以便保持设备的相关控制器采集数据的可靠性和准确性。



1. 在墙上合适位置预埋86盒
(注意底壳的深度应不小于50mm, 并留出传输线)。



2. 在控制器侧面有一方槽，一手持住后壳，一手持扁平物伸入暗扣内向下稍用力，将前壳与后壳分离。



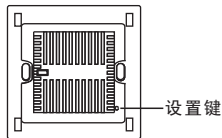
3. 接好线后，用两颗螺丝将后壳固定在86盒上。

4. 重新装上前壳。

四、使用说明：

控制器只有设置正常之后才能使用。

分离控制器前、后壳，在后壳上有一设置键，如下图：



1. 设置：

- a. 设置物理地址：

在控制器与ECB智能家居系统通过ECB总线连接正常的情况下，使用回形针按动一次控制器设置孔内的“设置”键，红色指示灯点亮，表示控制器进入“设置”状态了，并同时上报信息至ECB-CTS配置软件。之后，用户可以通过配置软件对控制器的物理地址及设备名称进行设置。

设置状态的有效时间为30秒，之后自动退出，红色指示灯熄灭。

在设置状态期间，再按动一次“设置”键，也可返回待机状态，红色指示灯熄灭。

- b. 设置控制方式、触发方式、延时时间和采集组：

在物理地址设置成功后，就可以通过配置软件对该控制器

的控制方式、触发方式、延时时间和采集组等参数进行设置。

控制方式：控制器触发后，需要执行的功能。

触发方式：控制器触发的参数范围。

延时时间：控制器触发后，延时设置的时间后发出执行的功能。

采集组：控制器参数通过其它设备实现参数的采集。

具体设置过程请参照ECB-CTS配置软件说明。

2. 设备使用：

在系统参数设置正常的情况下，当温湿度低于或高于设定值时，控制器状态指示灯绿灯点亮，并通过控制器控制ECB系统相应组设备发生动作。

3. 恢复出厂设置：

按下控制器上的“设置”键不放大约15秒左右，直至红色指示灯快速闪亮，之后，松开“设置”键，设备所有参数将恢复成出厂设置状态。

用户也可以通过配置软件对控制器进行恢复成出厂设置。

4. 故障说明

如果采集不到数据或采集数据不准确，请检查 ①. ECB总线是否接好 ②. 配置是否正确 ③. 安装的位置是否合适 ④. 连接线有无损坏现象

五、技术参数：

工作电压..... 26VDC~30VDC

温度检测范围..... -10~50℃

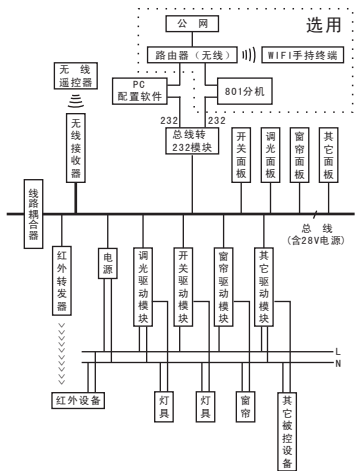
湿度检测范围..... 1~100%

最大负荷电流..... 30mA

环境温度..... -5℃~50℃

外形尺寸..... 86×86×16mm(墙体外)

六、系统结构示意图：



注：总线上最多一次可连接64个模块设备，当设备超出64个时，必须增加一台线路耦合器，以此类推。

七、控制器接线：

