



## ECB智能家居2路窗帘驱动器说明书

适用机型：ECB-CC2A



慧锐通智能科技股份有限公司

地址：深圳市龙华新区观澜镇观光路大富工业区  
WRT科技园

服务热线：400 700 8828

0755-29576200

传 真：0755-29576023

网 址：Http://www.wrtsz.com

Ver: A4

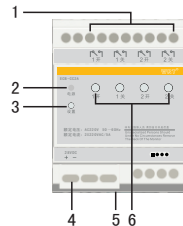
### 一、简述：

ECB智能家居2路窗帘驱动器是ECB智能家居系统中的输出模块，可通过本公司ECB智能家居灵动系列网关，利用APP软件，实现与智能手机等移动设备，同步控制智能家居设备；也可联网在ECB智能家居系统中，在设置后通过面板按键发送控制指令到驱动器，使驱动器上的窗帘执行相应动作。

可驱动2组220VAC/5A窗帘电机。

采用35mmDIN导轨安装方式，住户可根据模块数量自行购置合适的家用配电箱，将导轨安装在家用配电箱内。

### 二、外观及部件说明：



- 1. 2路窗帘控制输出
- 2. 电源指示灯
- 3. 设置键
- 4. ECB总线接口
- 5. 导轨锁块
- 6. 2组窗帘控制按键

### 三、使用说明：

驱动器只有设置正常之后才能使用。

#### 联网设置：

打开ECB智能家居配置软件；按动驱动器上的设置键一次，在软件右下角会弹出设备上报窗口，同时，软件左侧驱动模块菜单相应子菜单下会添加该设备。

鼠标左键点击一次该设备或直接点击右下角的弹出窗口，打开设置窗口，对该驱动器的物理地址、设备名称、组、情景模式等参数进行设置(具体可参照ECB智能家居配置软件说明)。

在驱动器和窗帘面板设置正常的情况下，按动窗帘面板上的按键，即可对驱动器上的窗帘进行控制。

#### APP配置：

在APP软件上搜索/添加面板、关联驱动和房间后，即可利用智能手机、平板电脑、面板等对驱动器上的设备进行控制(具体可参见相应APP软件说明)。

#### 恢复出厂设置：

按下驱动器上的“设置”键不放大约15秒钟左右，直至指示灯快速闪亮，松开“设置”键，驱动器所有参数将恢复成出厂设置状态。请慎用！

#### 四、技术参数：

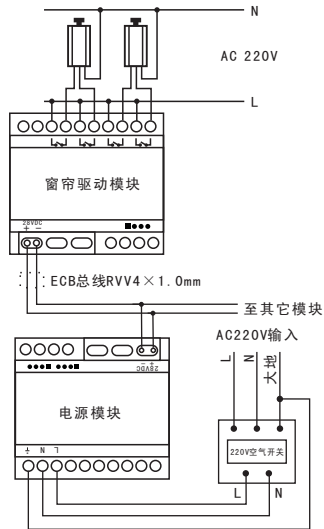
工作电压... 26VDC~30VDC  
 电 流... 待机<20mA/工作<100mA  
 额定输出... 2×220VAC/5A  
 环境温度... -5°C~50°C  
 外形尺寸... 73×93×60mm

#### 五、简单故障排除：

故障描述	原因分析
面板不能控制设备	驱动器设置是否正常 控制面板组名是否有效
面板控制所有设备	组名是否使用了默认组或 情景使用默认情景模式
面板控制多个设备	驱动器组名是否相同
手机不能控制设备	是否添加了该驱动器 网络是否正常 驱动器设置是否正常

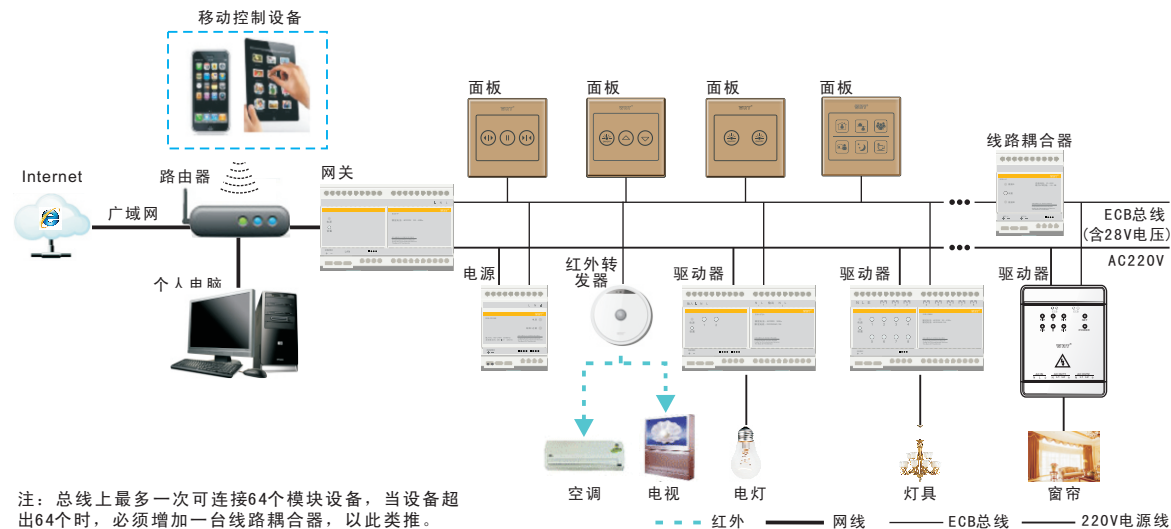
3

#### 六、驱动器接线：



4

#### 七、系统结构示意图：



注：总线上最多一次可连接64个模块设备，当设备超出64个时，必须增加一台线路耦合器，以此类推。

5

6